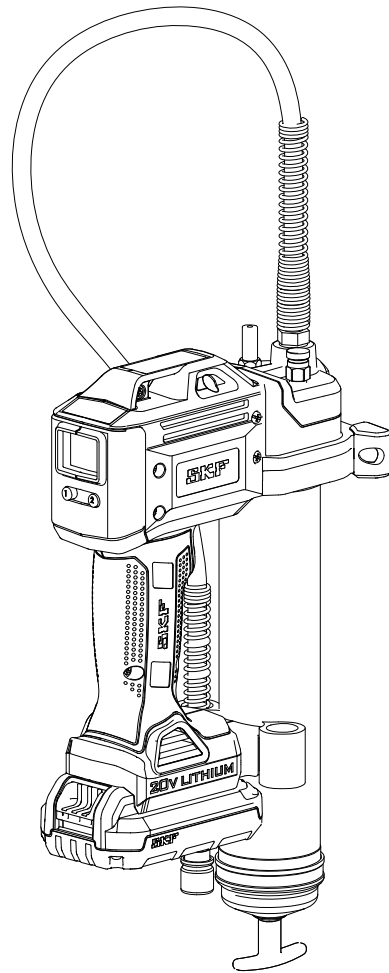


SKF TLGB 20

“A” sorozat



Kiadás dátuma **2015. július**

Kiadvány száma **MP5456**

A termék üzembe helyezése és használata előtt olvassa el a használati útmutatót. A későbbi felhasználás céljából az útmutatót tartsa elérhető helyen. *

* Változhat.



Tartalomjegyzék

EK megfelelőségi nyilatkozat	2	Újratöltési opciók	12
Rendeltetésszerű használat	3	A zsírpumpa újratöltése tartályból	12
Általános biztonsági előírások az elektromos készülékekhez	3	A zsírpumpa újratöltése zsirtöltő pumpával	12
Munkaterület biztonság	3	A légbuborékok eltávolítása (légtelenítés)	12
Elektromos biztonság	3	Az akkutöltő működése	13
Személyvédelmi előírások	3	Az akkumulátortöltő működése	13
Az elektromos készülék használata és karbantartása	3	A töltés folyamata	13
Az akkumulátor használata és karbantartása	4	Fontos megjegyzések a töltéssel kapcsolatban	13
Szervíz	4	Robbantott nézet	14
Egyéb biztonsági előírások	4	Cserealkatrészek/készletek listája	15
Speciális biztonsági előírások	4	Hibaelhárítás	15
Fennmaradó kockázatok	4		
Rezgés	5		
Karbantartás	5		
Környezetvédelem	5		
Az akkumulátorra és az akkutöltőre vonatkozó biztonsági előírások	6		
Akkumulátorok	6		
Akkutöltő	7		
Elektromos biztonság	7		
A berendezés használata és karbantartása	8		
Termékjellemzők	8		
Modell	8		
Általános leírás	9		
Ellenőrzés	9		
TLGB 20	10		
A zsírpátrón beszerelése/cseréje	10		
A zsírpumpa légtelenítése	10		
Működés	11		
A kijelző és a világítás	11		
Áramlásszabályozás	11		
Mértékegységváltás	11		
Az alkalmazás vezérlése/felügyelete	11		

VIGYÁZAT

A termék üzembe helyezése és használata előtt olvassa el a használati útmutatót. A későbbi felhasználás céljából az útmutatót tartsa elérhető helyen.

Az utasítások és a biztonsági előírások be nem tartása súlyos sérüléshez vagy halálos balesetkez vezethet.

EK megfelelőségi nyilatkozat

Az SKF Maintenance Products
Kelvinbaan 16, 3439 MT Nieuwegein
Hollandia
ezennel kijelenti, hogy az

SKF Akkumulátoros zsírpumpa TLGB 20, "A" sorozat

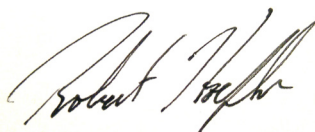
tervezése és gyártása az

EMC DIRECTIVE 2014/30/EU*, 2006/42/EK, valamint az alacsony feszültségre vonatkozó 2014/35/EU irányelvek

és az alábbi egységesített szabványok szerint történt:

- EN55014-1:2006+A1:2009+A2:2011 1. fejezet
- EN 55014-2:1977 +A1:2001+A2:2008 2. fejezet
- EN 60745-1:2009 + A11: 2010
- EN 60335-1: 2012 1. fejezet
- EN 60335-2-29: 2004+A2:2010 2. fejezet
- EN 62233:2008
- Európai ROHS szabályzat 2011/65/EU

St. Louis, MO USA



2015. július
Robert Hoefler,
Termékfejlesztési és Műszaki igazgató

* Változhat.

Rendeltetésszerű használat

A zsírok szivattyúzására és adagolására tervezett TLGB 20 akkumulátoros zsírópumpa 20 V-os akkumulátorral működik. Ne lépje túl az előírt maximum értéket.

Általános biztonsági előírások az elektromos készülékekhez

FIGYELMEZTETÉS



Olvassa el a biztonsági előírásokat és a használati útmutatót. Az utasítások és előírások be nem tartása áramütést, tüzet és/vagy komoly sérülést okozhat.

Későbbi felhasználás céljából őrizze meg az utasításokat és a biztonsági előírásokat. A biztonsági előírásokban szereplő "elektromos készülék" kifejezés a hálózatról működő (vezetékes) elektromos készüléket vagy az akkumulátoros (vezeték nélküli) elektromos készüléket jelenti.

Munkaterület biztonság

- A munkaterület mindig legyen tiszta és jól megvilágított. A rendetlen és sötét munkaterület balesetekhez vezet.
- Ne használja az elektromos készüléket robbanásveszélyes környezetben, például gyúlékony folyadékok közelében, vagy ha levegő gázokkal, illetve nagymennyiségű porral telített. Az elektromos készülékek szikráznak, amitől könnyen meggyulladhat a por vagy a gáz.
- Gyerekeket és illetéktelen személyeket ne engedjen a működő elektromos készülék közelébe. Elterelhetik a figyelmét, és elvesztheti az ellenőrzést a készülék felett.

Elektromos biztonság

- **Az elektromos készülék elektromos csatlakozójának illeszkednie kell a dugaszolóaljzatba. Soha semmilyen módon ne módosítsa a csatlakozódugót. Ne használjon semmilyen csatlakozóadaptert földelt (testelt) elektromos készülék esetén.**
Ha a csatlakozódugót nem módosítja és az megfelelően illeszkedik a dugaszolóaljzatba, csökken az áramütés kockázata.
- **Ne érjen hozzá a földelt felületekhez, például a csövekhez, radiátorokhoz, hűtő- és fűtőberendezésekhez.**
Az áramütés veszélye sokkal nagyobb, ha a földelt tárgyakhoz hozzáér.
- **Az elektromos készüléket óvja az esőtől és a nedvességtől.**
Az elektromos készülékbe bekerülő víz növeli az áramütés kockázatát.
- **A kábelt rendeltetésszerűen használja. Soha ne használja a kábelt az elektromos készülék szállítására, húzására, vagy áramtalanítására. A kábelt tartsa távol a hőtől, olajtól, éles vagy mozgó alkatrésztől.**
A sérült vagy összegabalyodott kábel növeli az áramütés veszélyét.
- **Ha az elektromos készüléket kültéren üzemelteti, kültéri használatra alkalmas hosszabbítót használjon.**
A kültéri használatra tervezett hosszabbító alkalmazása csökkenti az áramütés veszélyét.
- **Ha az elektromos készülék nedves helyen történő üzemeltetése elkerülhetetlen, alkalmazzon hibaáramvédőkapcsolót (FI).** A FI kapcsoló használata csökkenti az áramütés veszélyét.

Személyvédelmi előírások

- **Az elektromos szerszámot minden esetben odafigyeléssel üzemeltesse. Ne használja a készüléket, ha fáradt, vagy kábítószert, alkohol ill. gyógyszer befolyása alatt áll.** A készülék használata közben egy pillanatnyi figyelmetlenség is súlyos személyi sérülést okozhat.
- **Használjon egyéni védőfelszerelést. Mindig viseljen védőszemüveget.**
Ha a körülmények úgy kívánják, viseljen pormaszkot, munkavédelmi bakancsot, sisakot és fülvédőt, így csökkentheti a személyi sérülés kockázatát.

- **Véletlen beindítás elkerülése. A hálózatra és/vagy akkumulátorra csatlakozás, illetve az eszköz kézbevétele vagy szállítása előtt győződjön meg arról, hogy a kapcsoló kikapcsolt állásban van.** Balesetveszélyes, ha az elektromos készülék felemelése közben az ujját a kapcsolón tartja, vagy a készülék áram alá helyezése közben a kapcsoló bekapcsolt állapotban van.
- **Az elektromos készülék beindítása előtt minden állítókulcsot vagy csavar kulcsot távolítson el.**
A készülék beindításakor a készülék forgórészein maradt csavarkulcs személyi sérülést okozhat.
- **Ne hajoljon át mozgó alkatrészekre! Mindig ügyeljen az egyensúlyára!**
Így váratlan helyzetekben is ellenőrzése alatt tarthatja a készüléket.
- **A munkakörülményeknek megfelelő öltözetet viseljen! Ne viseljen bő ruhát vagy ékszert! A haja, a ruhája és a kesztyűje ne érjen hozzá mozgó alkatrészekhez!** A laza ruházat, az ékszerek vagy a hosszú haj beleakadhat a mozgó alkatrészekbe.

Az elektromos készülék használata és karbantartása

- **Húzza ki a csatlakozódugót a dugaszolóaljzataból és/vagy vegye ki az akkumulátort a készülékből mielőtt bármilyen beállítást végez, alkatrészt cserél vagy elraktározza a készüléket.** Ezek a megelőző biztonsági intézkedések csökkentik az elektromos készülék véletlen beindulásának a kockázatát.
- **A használaton kívüli elektromos készüléket gyermekektől elzárva tárolja. Ne engedje, hogy szakképzetlen, vagy a használati útmutatót nem ismerő személy üzemeltesse az elektromos készüléket.** Szakképzetlen felhasználó kezében az elektromos készülék veszélyes lehet.
- **Az elektromos készülék karbantartása. Ellenőrizze az egytengelyűséget és azt, hogy a mozgó alkatrészek szabadon mozognak-e, valamint az alkatrészek sérülésmentességét és minden más olyan körülményt, amelyek befolyásolhatják a készülék működését. Ha sérülést talál, használat előtt javíttassa meg a készüléket.**
A rosszul karbantartott elektromos készülékek sok esetben balesetet okoznak.

Az akkumulátor használata és karbantartása

- **Az akkumulátor töltését kizárólag a gyártó által előírt akkutöltővel végezze.** Az adott típusú akkumulátorhoz megfelelő töltő egy másik akkumulátor egységgel használva tűzveszélyes lehet.
- **A készüléket kizárólag az adott típus-hoz tervezett akkumulátorral használja.** Bármilyen más akkumulátor használata sérülést vagy tüzet okozhat.
- **Ha az akkumulátort nem használja, tartsa távol minden fémtárgytól – például gemkapocs, érmék, kulcsok, szögek, csavarok vagy egyéb apró fémtárgyak –, amelyek a pólusokat összezárhatják.** Az akkumulátor pólusainak rövidre zárása szikrázást vagy tüzet okozhat.
- **Nem megfelelő körülmények között folyadék szivároghat az akkumulátorból. Ne érjen hozzá a folyadékhoz! Az akkumulátor folyadék irritációt vagy égési sérülést okozhat. Ha véletlenül mégis hozzáérne, bő vízzel öblítse le. Ha a folyadék a szemébe kerül, forduljon orvoshoz.** Az akkumulátor folyadék irritációt vagy égési sérülést okozhat.

Szerviz

- **A készüléket csak szakképzett személy szervizelheti, kizárólag eredeti cserealkatrészekkel.** Ez biztosítja az elektromos készülék biztonságos használatának fenntartását.

Egyéb biztonsági előírások

A készüléket nem használhatják gyerekek, csökkent fizikai, érzékszervi vagy mentális képességekkel bíró személyek. Tapasztalatlan vagy szakértelemmel nem rendelkező személyek csak felügyelet mellett, illetve abban az esetben használhatják a készüléket, ha a biztonságukért felelős szakember utasításokkal látta el őket a készülék használatára vonatkozóan.

A gyermekeket ne hagyja felügyet nélkül, a készülék nem játék.

Speciális biztonsági előírások

Kizárólag SKF TLGB 20 -3 900 mm-es (36 in.), csatlakozóval ellátott nagynyomású tömlőt használjon. A zsírbefecskendezés során fellépő sérülések nagyon komoly sérülésnek számítanak. A tömlőt csak arra vezesse, amerre a rugós védőburkolat enged. Kerülje a véletlen beindítást. Az akkumulátor egység behelyezésekor ügyeljen arra, hogy ne nyomja meg a kapcsolót.

Ha a tömlő külső köpenyén kopást, törést vagy sérülést észlel, cserélje ki a tömlőt.

A tömlőt ne hajlítsa meg annyira, hogy megtörjön.

Ne hajoljon át mozgó alkatrészekre! Mindig ügyeljen az egyensúlyára! Megfelelő egyensúlyi helyzetben váratlan események során is ellenőrzése alatt tarthatja a készüléket.

Használjon védőfelszerelést. Mindig viseljen védőszemüveget.

Adott körülmények között viseljen por-maszkot, munkavédelmi bakancsot, sisakot és fülvédőt.

A zsírzószívószívópumpában található kenőanyagok gyúlékonyak, és lenyelés esetén mérgező hatásúak. Ne használja a zsírzószívópumpát nyílt láng közelében vagy tűzveszélyes környezetben. A zsírzószívópumpát ne használja gyúlékony zsírokkal.

A zsírokat gyakran „magas hőmérsékletű” zsírként forgalmazzák. Ez a megnevezés arra utal, hogy a zsír megőrzi a kenési tulajdonságait a magas hőmérsékleten üzemelő alkalmazásokban. Azonban túl forró hőmérsékleten a kenőanyag gyúlékonnyá válik. A zsírzószívópumpa használata előtt figyelmesen olvassa el a kenőanyagokra vonatkozó figyelmeztetéseket.

A zsírzószívópumpát ne használja gyúlékony zsírokkal.

FIGYELMEZTETÉS

Ne használjon az SKF által jóvá nem hagyott tömlőt. Extrém nyomás esetén a fej megnyúlhat vagy a rugalmas tömlő szétrobbanhat.

Ha a tömlő külső köpenyén kopást, törést vagy sérülést észlel, cserélje ki a tömlőt.

Tartsa be a tömlőre vonatkozó előírásokat és figyelmeztetéseket. Az előírások be nem tartása súlyos sérülést vagy halált okozhat.

VIGYÁZAT

A zsírzószívópumpával akár 700 bar nyomás is elérhető (10 000 psi). Az üzemeltetés során használjon védőszemüveget és védőkesztyűt. Ne nyúljon hozzá a tömlő gumi részéhez.

Az előírások be nem tartása súlyos sérülést vagy halált okozhat.

Fennmaradó kockázatok

A készülék használata során további, a mellékelt biztonsági előírásokban nem részletezett kockázatok merülhetnek fel. Ezeket nevezzük fennmaradó kockázatoknak. Ezek a kockázatok a helytelen, hosszantartó stb. használat esetén jelentkezhetnek.

Még a vonatkozó biztonsági előírások szerint üzemeltetett és biztonsági berendezésekkel ellátott alkalmazások esetében is előfordulnak olyan kockázatok, melyeket nem lehet elkerülni.

Ide tartoznak:

- A forgó/mozgó alkatrészek megérintése miatt bekövetkező sérülések.
- Az alkatrészek, tartozékok cseréje közben bekövetkező sérülések.
- A készülék huzamosabb ideig tartó használata során bekövetkező sérülések. Ha a készüléket huzamosabb ideig használja, rendszeresen időközönként tartson szünetet.
- Halláskárosodás.
- Az eszköz használata során keletkező por belélegzése egészségkárosodást okozhat (például: ha fával dolgozik, különösen tölgy, bükk és MDF esetében).

Rezgés

A műszaki adatoknál és a megfelelőségi nyilatkozatban megadott rezgés kibocsátási értékek méréseit az EN 60745 szabványban előírt standard tesztesztelési módszerek megfelelően végeztük, és a készülékek összehasonlítására is alkalmasak.

A megadott rezgés kibocsátási érték az expozíció előzetes értékelésére is használható.



Figyelem

Rezgés kibocsátási érték
Az elektromos készülék alkalmazása során az aktuális érték eltérhet a megadott értéktől a használat módjától függően. A rezgésszint a megadott érték fölé is emelkedhet.

A rezgésből keletkező kockázatoknak kitett munkavállalók védelmére vonatkozó 2002/44 /EK irányelv előírásai szerint a rezgés expozíció biztonsági értékeinek meghatározásához figyelembe kell venni a tényleges használat körülményeit, az eszközhasználat módját, beleértve az üzemi ciklus összes elemét, például a készülék ki-kapcsolt állapotát és üresjáratát, valamint a valós érintkezési időt is.



FIGYELMEZTETÉS



A zsírpumpát csak a használati útmutató elolvasása után üzemeltesse.

Az előírások be nem tartása súlyos sérülést vagy halált okozhat.

Karbantartás

A készüléket hosszú ideig tartó üzemelésre tervezték, minimális karbantartási igényvel. A folyamatos és kielégítő működést a megfelelő karbantartás és a rendszeres tisztítás biztosítja.

Az akkutöltő a rendszeres tisztításon kívül egyéb karbantartást nem igényel.



FIGYELMEZTETÉS

A zsírpumpa karbantartásakor mindig vegye ki az akkumulátort.

- Az akkutöltő tisztítása előtt húzza ki a hálózati csatlakozót.
- Az előírások be nem tartása súlyos sérülést és/vagy halált okozhat.



Figyelem

A készülék és az akkutöltő szellőzőnyílásait rendszeresen tisztítsa meg egy puha kefével vagy száraz kendővel.

A motorburkolatot rendszeresen tisztítsa meg nedves kendővel. Ne használjon súroló hatású vagy oldószer-alapú tisztítószer-t.

Környezetvédelem

Ha az SKF termék cseréire szorul, vagy a továbbiakban nincs rá szüksége, ne dobja ki a háztartási hulladékkal együtt. A terméket elkülönítve gyűjtse.



Elkülönített gyűjtés. Ezt a terméket nem szabad a normál háztartási hulladékkal együtt ártalmatlanítani.

A helyi előírások rendelkezhetnek az elektromos hulladék háztartásokból történő elszállításáról, hulladékudvarban való gyűjtéséről, vagy a kiskereskedő általi visszavételről új berendezés vásárlása esetén.



A termékek és a csomagolások elkülönített gyűjtése lehetővé teszi az újrahasznosítást és az újrahasználatot.

Az újrahasznosított anyagok felhasználása segít megelőzni a környezetszennyezést és csökkenti a nyersanyagok iránti igényt.



Merítse le teljesen az akkumulátort, majd vegye ki a készülékből.

A NiCd, NiMH és Li-Ion elemek újrahasznosíthatók. Vigye el az elemeket bármelyik hivatalos szervizbe vagy a helyi újrahasznosítóhoz.

Az akkumulátorra és az akkutöltőre vonatkozó biztonsági előírások

Őrizze meg ezt az útmutatót

Ez a használati útmutató az SKF TLGB 20-5 és az SKF TLGB 20-6 akkumulátortöltőkre vonatkozó fontos biztonsági és üzemeltetési utasításokat tartalmazza.

⚠ VIGYÁZAT

Ne tesztelje az akkutöltőt az elektromos áramot vezető tárgyakkal. A töltő csatlakozásainál 120 V AC vagy 230 V AC áramütés veszélye áll fenn.

Az előírások be nem tartása súlyos sérülést vagy halált okozhat.

⚠ VIGYÁZAT

Az akkumulátort óvja a szikrától és a lángtól. Az akkumulátorfolyadék meggyulladhat.

Az akkumulátort ne öntse le vagy merítse vízbe, illetve más folyadékba. Ez a cellák korai meghibásodását okozhatja.

Az előírások be nem tartása súlyos sérülést vagy halált okozhat.

⚠ VIGYÁZAT

Soha ne nyissa fel az akkumulátort. Ha az akkumulátoregység műanyagháza eltörik vagy elreped, juttassa el a szervizközpontba újrahasznosítás céljából.

Az előírások be nem tartása súlyos sérülést vagy halált okozhat.

Az összes utasítást olvassa el

Akkumulátorok

- Soha ne nyissa fel az akkumulátort.
- Az akkumulátort óvja a víztől.
- Ne tárolja olyan helyen, ahol a hőmérséklet meghaladhatja az 50 °C-ot (122 °F). Ilyen hely például nyáron egy kültéri hangár vagy egy fémből készült építmény.
- Töltést csak 5 és 40 °C (40 és 105 °F) közötti környezeti hőmérsékleten végezzen.
- A töltést kizárólag a készülékhez tartozó akkutöltővel végezze.
- Az akkumulátorok ártalmatlanítása során tartsa be az 5. oldalon található **Környezetvédelem** című fejezet utasításait.

⚠ VIGYÁZAT



A sérült akkumulátort ne próbálja feltölteni.

Azonnal cserélje ki.

Az előírások be nem tartása súlyos sérülést vagy halált okozhat.

⚠ VIGYÁZAT



Az akkumulátort óvja a tűztől.

Akkutöltő

- Az akkutöltő használata előtt olvassa el a használati útmutatót, valamint az akkumulátortöltőn, az akkumulátoregységén és az akkumulátort magába foglaló terméken feltüntetett figyelmeztető jelzéseket.
- Az akkutöltőt óvja az esőtől, hótól és ködtől.

VIGYÁZAT

Ne töltse az SKF TLGB 20-2 akkumulátort más töltővel.

A sérülésveszély csökkentése érdekében az SKF TLGB 20-5 és TLGB 20-6 akkutöltők kizárólag az SKF TLGB 20-2 akkumulátor töltésére használhatók. Más típusú akkumulátorok kigyulladhatnak.

Az előírások be nem tartása súlyos sérülést vagy halált okozhat.

- A kábelt ne erőltesse túl. Az akkutöltőt soha ne szállítsa vagy húzza ki a dugaszolóaljzattól a kábelnél fogva. Az akkutöltőt a csatlakozódugónál megfogva húzza ki a dugaszolóaljzattól. A sérült vagy kopott hálózati kábelt haladéktalanul cserélje ki. Ne próbálja megjavítani a tápkábelt.
- Ügyeljen rá, hogy a kábel úgy legyen elhelyezve, hogy ne lehessen rálépni, megbotlani benne, és semmi egyéb módon ne károsodhasson vagy feszülhessen meg.
- Hosszabbítót csak akkor használjon, ha az feltétlenül szükséges. A nem megfelelő hosszabbítókábel használata áramütést okozhat és tűzveszélyes.
- Ne üzemeltesse az akkutöltőt sérült kábellel vagy csatlakozódugóval. A veszély elkerülése érdekében azonnal cserélje ki a sérült alkatrészeket. Ne próbálja megjavítani a tápkábelt.
- Ne használja az akkutöltőt, ha azt erős ütés érte, leesett vagy más módon megsérült, vigye el egy szakszervizbe.
- Ne szerelje szét az akkutöltőt és az akkumulátoregységet. Szerviz- vagy javítási igény esetén vigye el egy szakszervizbe. A hibás összeszerelés áramütést vagy tüzet eredményezhet.
- Az áramütés kockázatának csökkentése érdekében tisztítás előtt az akkutöltőt húzza ki a dugaszolóaljzattól.
- Az akkumulátort jól szellőző helyen töltse fel; töltés közben az akkutöltőt és az akkumulátort ne takarja le.

- Az akkutöltőt és akkumulátoregységet ne tárolja olyan helyen, ahol a hőmérséklet meghaladhatja a 50 °C-ot (122 °F). Ilyen hely például nyáron egy fémből készült szerszámokkamra vagy egy gépkocsi. A túl magas hőmérséklet az akkumulátor károsodását okozhatja.
- Ne töltse az akkumulátort 5 °C (40 °F) alatti vagy 40 °C (105 °F) feletti hőmérsékleten. Ez nagyon fontos a megfelelő működés érdekében.
- Ne dobja tűzbe az akkumulátort. Tűz hatására felrobbanhat.
- Az akkumulátort ne töltse nedves vagy páras környezetben.
- Ne zárja rövidre az akkumulátort. A túl magas hőmérséklet személyi sérülést vagy tüzet okozhat.
- A készüléket nem használhatják gyerekek, valamint csökkent fizikai, érzékszervi vagy mentális képességekkel bíró személyek. Ne használja a készüléket, ha nincs tapasztalata, vagy nem rendelkezik kellő ismeretekkel a működésére vonatkozóan.
- A használt akkumulátort az előírásoknak megfelelően ártalmatlanítsa. Az SKF TLGB 20-2 akkumulátoregység újratölthető lítium-ion elemeket tartalmaz. Ezeket az elemeket az előírásoknak megfelelően kell ártalmatlanítani vagy újrahasznosítani. A használt akkumulátoregységet dobja be a helyi kiskereskedőknél kihelyezett elemgyűjtőbe vagy adja le az újrahasznosító központban.



Az akkutöltőt kizárólag beltéri használatra tervezték.



Használat előtt olvassa el a használati útmutatót.

Elektromos biztonság



A töltő kettős szigetelésű, ezért földelő vezetékre nincs szükség. Mindig ellenőrizze, hogy a hálózati feszültség megfelel-e az adattáblán feltüntetett feszültségnek. Soha ne próbálja helyettesíteni az akkutöltőt a szokványos hálózati csatlakozóval.

- Ha a tápkábel sérült, a gyártónak vagy a szerződött SKF szerviznek ki kell cserélni a biztonsági kockázatok elkerülése érdekében.

A készülék használata és karbantartása

Ne tartsa folyamatosan lenyomva az indító-gombot, ha a zsírpumpa elakadt. Ez károsíthatja a motort és tüzet okozhat.

Vegye ki az akkumulátort a készülékből, mielőtt bármilyen beállítást végez, alkatrészt cserél, vagy elraktározza a készüléket. Ezek a megelőző biztonsági intézkedések csökkentik az elektromos készülék véletlen beindulásának a kockázatát.

Tárolás során a készülékhez gyerekek vagy szakképzetlen személyek ne férhesse- nek hozzá. Szakképzetlen felhasználó kezé- ben az elektromos készülék veszélyes lehet.

A sérült készüléket használat előtt javít- tassa meg. A nem megfelelően karbantartott elektromos készülékek sok balesetet okoznak.

Csak az SKF által ajánlott alkatrészeket használjon.

Kizárólag olyan alkatrészeket használjon, amelyek akár 700 bar nyomáson (10 000 psi) is képesek üzemelni. Az egyik készü- lékhez alkalmas alkatrészek egy másik készülékben sérülésveszélyesek lehetnek.

Termékjellemzők

SKF Akkumulátoros zsírpumpa TLGB 20

Tápfeszültség	14,5 – 20 V DC
Legnagyobb üzemi nyomás:	
Alacsony	400 bar (6 000 psi)
Magas	400 bar (6 000 psi)
Kenőanyagtartály tárolókapacitás	411 g (14.5 oz)
Maximális nyomáscsúcs	700 bar (10 000 psi)
Üzemi hőmérséklet	-20 és 50 °C között (0 - 120 °F)
Üzemi áramerősség	4 A -6 és 54 °C között (20 - 130 °F)
Névleges áramerősség	5 A -6 és 54 °C között (20 - 130 °F)
Kenőanyag (zsír)	NLGI 2-es osztályig
Zsírkibocsátás:	
Alacsony (L)	100 ml/min. (3.5 oz/min.)
Magas (H)	160 ml/min. (5.5 oz/min.)
Tömeg	3,0 kg (6.5 lb)
Tartozékok:	
Lítium-ion akkumulátor	TLGB 20-2
Akkumulátor kimenet	20 V DC maximum
Akkumulátor teljesítmény	1 500 mAh
Akkumulátortöltő	TLGB 20-5
Töltési idő	1,5 óra
Tápfeszültség, V AC (0,4 A)	220-240 V, 50/60 Hz
Akkumulátortöltő	TLGB 20-6
Töltési idő	1,5 óra
Tápfeszültség, V AC (0,6 A)	120 V, 60 Hz
Zsírtöltőmlő	TLGB 20-3
Nyomás	700 bar (10 000 psi)
Töltő hossza	900 mm (36 in.)
Hangnyomás	LpA 69,5 dB(A), bizonytalanság (K), 3 dB(A),
Zajsztint	LwA 80,5 dB(A), bizonytalanság (K), 3 dB(A),
Rezgéskibocsátási érték (ah)	0,6 m/s ² , bizonytalanság (K) 1,5 m/s ²

1. megjegyzés: Üzemi áramerősség és zsírkibocsátási adatok 70 bar (1 000 psi) esetén.

2. megjegyzés: A megadott rezgéskibocsátási értékek méréseit a standard tesztesztelési módszernek megfelelően végeztük, a készü- lékek összehasonlítására is alkalmasak, valamint a teljes rezgésérték a rezgésexpoziáció előzetes megállapítására is használható.

3. megjegyzés: Az elektromos készülék használata során fellépő rezgéskibocsátási érték a használat módjától függően eltérhet a megadott összértéktől; és a készülék kezelőjének védelmére szolgáló rezgésexpoziációs biztonsági értékek meghatározásától, amely a tényleges használat körülményein alapul (figyelembe véve az üzemi ciklus összes elemét, például a készülék kikapcsolt állapotát és üresjáratát, valamint a valós érintkezési időt is).

4. megjegyzés: Fagyponot alatt az aramlásmérő pontatlan lehet.

Modell

Modell	Tartozékok
TLGB 20	Akkumulátoros zsírpumpa, akkutöltő 230 V AC és hordtáska
TLGB 20/110V	Akkumulátoros zsírpumpa, akkutöltő 110 V AC és hordtáska
TLGB 20-5	Akkutöltő 230 V AC
TLGB 20-6	Akkutöltő 110 V AC
TLGB 20-2	Akkumulátor

Általános leírás

Az SKF TLGB 20 lítium-ion akkumulátorral működő zsírzópumpa, amelyet a zsírzópon-
tok kézi kenéséhez fejlesztettek ki. A készülék
fénykibocsátó diódával (LED) és elektronikus
vezérlővel rendelkezik.

Az SKF akkumulátoros zsírzópumpát egy
kisméretű alacsony feszültségű elektromos
motor hajtja egy fogaskerék hajtóművön
keresztül. A motor forgómozgását a kulisszas
mechanizmus alakítja át a dugattyú alter-
náló mozgásává. Az SKF akkumulátoros zsír-
zópumpa egy térfogatkiszorításos egyszeres
működésű szivattyú.

A TLGB 20 az alábbi beépített műszaki
megoldásokat tartalmazza:

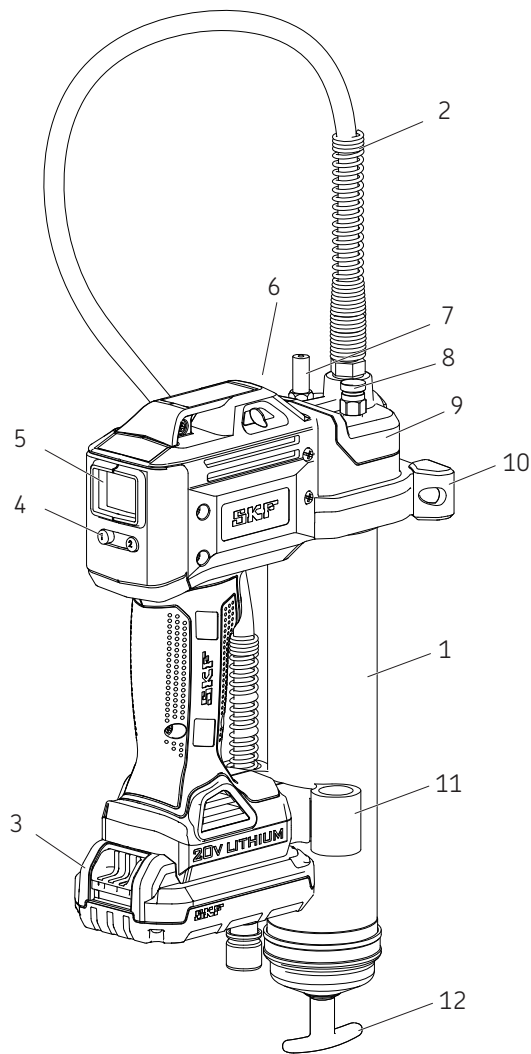
- A túlzott áramfelvételtől adódó túlterhe-
lés elleni motorvédelem. A kijelző pirosan
villog, ha ez bekövetkezik.
- Az akkumulátor töltöttségi szintjét, az
áramlás sebességét és a zsírmennyiséget
jelző LCD.
- Világító LED, melynek segítségével nem
megfelelő világítás esetén könnyebb meg-
találni a zsírzópontokat.

Ellenőrzés

Szemrevételezéssel ellenőrizze a sérült,
meglazult vagy hiányzó alkatrészeket. Ha a
berendezés kopott vagy sérült, ne használja.
Lépjen kapcsolatba egy hivatalos szervizköz-
ponttal a hiba megállapítása vagy kijávítása
céljából.

1. ábra

SKF Akkumulátoros zsírzópumpa TLGB 20



Alkatrészek

Tétel	Megnevezés	Tétel	Megnevezés
1	Kenőanyagtartály	7	Feltöltő szelep
2	Tömlő	8	Légtelenítő szelep
3	Akkumulátor	9	Szivattyúegység
4	Kezelőgomb	10	Támaszték
5	Kijelző	11	Tömlőtartó
6	LED	12	Dugattyúmarkolat

A TLGB 20 üzembe helyezése

A zsírzópatron beszerelése/cseréje

- 1 Lazítsa meg a kenőanyagtartályt (1) a szivattyúegységben (9) néhány fordulattal, de ne vegye ki.
- 2 Húzza vissza a dugattyúmarkolatot (12) és rögzítse a dugattyúrúd hornyát a tartály kupakján található nyílásba (→ 2. ábra).
- 3 Csavarozza ki a kenőanyagtartályt (1) a zsírzópumpából.
- 4 Vegye le a műanyagkupakot a zsírzópatronról és helyezze be a patronrt a kenőanyagtartályba.
- 5 Távolítsa el a zsírzópatron aljzáró fedelét és csavarozza a kenőanyagtartályt (1) a szivattyúegységbe (9).

- 6 Csavarja vissza a kenőanyagtartályt (1) a szivattyúegységbe.
- 7 A dugattyúrúdat a dugattyúmarkolat (12) segítségével akassza ki a nyílásból.
- 8 Engedje ki a levegőt a kenőanyagtartályból a légtelenítőszelep (8) megnyitásával. 2-3 fordulatot csavarjon, amíg a szelepnílláson kenőanyag nem távozik (→ 1. ábra, 9. oldal).
- 9 Csavarja vissza a légtelenítő szelepet (8). Olvassa el **A légbuborékok eltávolítása** című fejezetet a 12. oldalon.



Figyelem

A kenőanyagban található légbuborékok miatt a zsírzópumpa levelegősdhet.

A zsírzópumpa légtelenítése

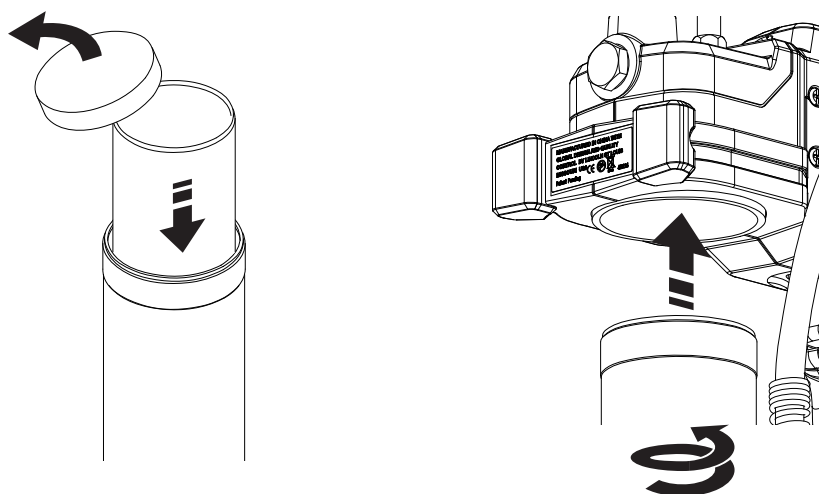
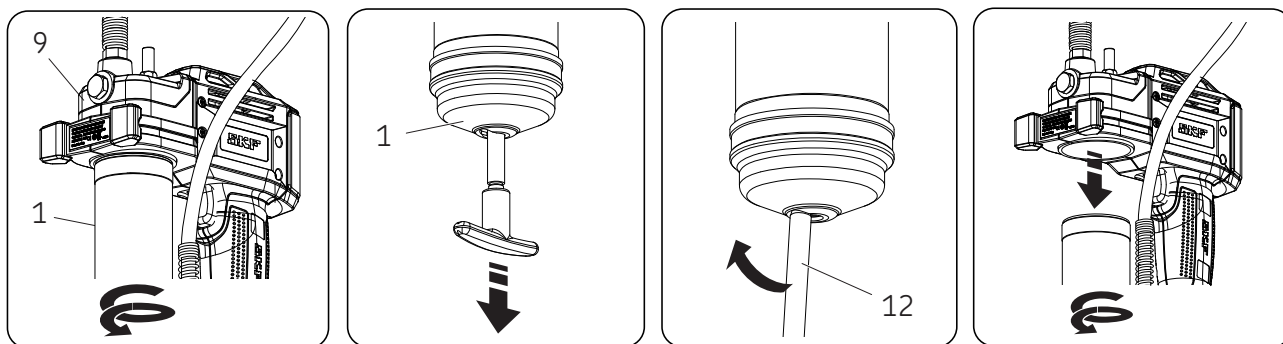
Minden újratöltés vagy zsírzópatron csere után légtelenítse a vezeték nélküli zsírzópumpát.

A légtelenítésre vonatkozó utasítások

Minden újratöltés vagy zsírzópatron csere után légtelenítse a vezeték nélküli zsírzópumpát.

- 1 Nyissa ki a légtelenítőszelepet (8) (→ 1. ábra, 9. oldal).
- 2 Tartsa lenyomva az indítógombot mindaddig, amíg zsír folyik a légtelenítőszelepből.
- 3 Zárja be a légtelenítőszelepet.
- 4 Tartsa lenyomva az "1" gombot (4) 3 másodpercig. A kijelzőről (5) az előzőleg leolvasott értékek eltűnnek (→ 3. ábra, 11. oldal).

2. ábra



Működés

A kijelző és a világítás

A kijelző (5) bekapcsolása:

- Nyomja meg az "1" gombot (4) (→ 3. ábra)
- Nyomja le az indítógombot

A világítás be-/kikapcsolásához:

- Nyomja meg az "1" gombot (4)

A kijelző és a világítás automatikusan kikapcsol, ha a zsírpumpa 30 másodpercig nem üzemel.

Áramlásszabályozás

A "2" gomb (4) lenyomásával változthat az alacsony és a magas áramlási szint között.

A kijelzőn megjelenik az alacsony áramlási szintet jelző "L" betű vagy a magas áramlási szintet jelző "H" betű.

A magas áramlási szintnél a szállítókapa-
citás 160 ml/min. (5.5 oz/min.) 69 bar
(1 000 psi) ellennyomás esetén.

Az alacsony áramlási szintnél a szállító-
kapacitás 100 ml/min. (3.5 oz/min.) 69 bar
(1 000 psi) ellennyomás esetén.

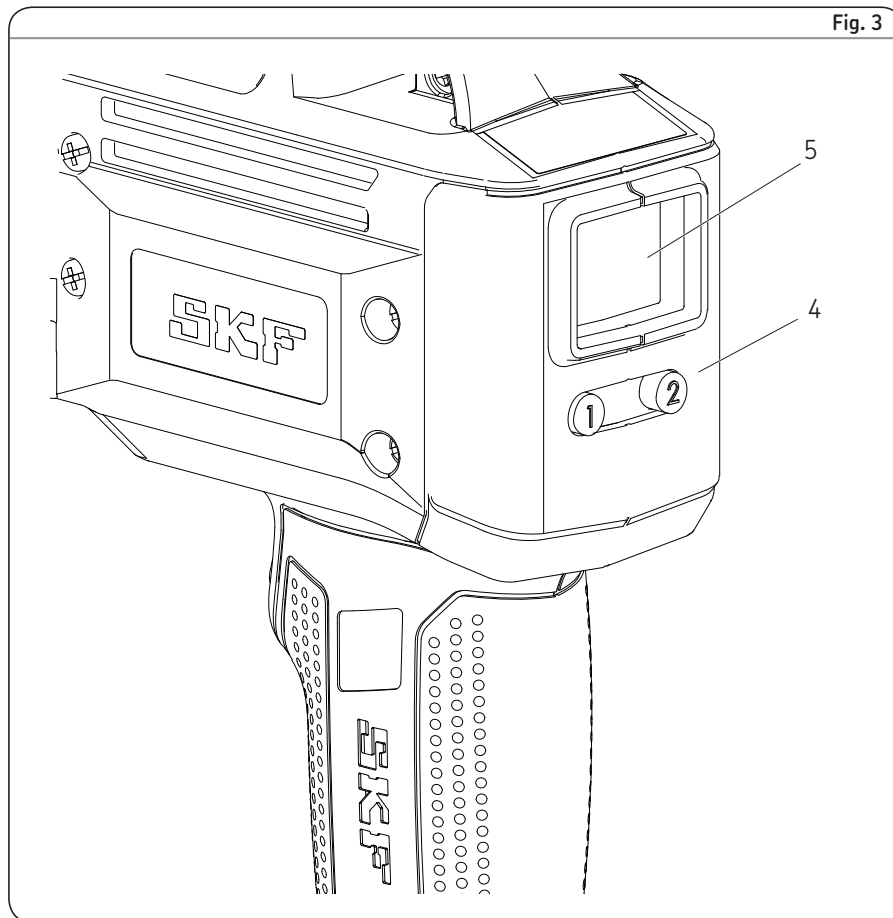


Fig. 3

Mértékegységváltás

Az uncia és a gramm mértékegységek közötti váltáshoz tartsa lenyomva az "1" gombot (4) 15 másodpercig (→ 3. ábra).

Az alkalmazás vezérlése/ felügyelete:

Nézze meg a kijelzőt ábrázoló 4. ábrát.

- 1 A kijelzőn látható értékek lenullázásához tartsa lenyomva az "1" gombot (4) 3 másodpercig (→ 4A ábra).
- 2 Nyomja le az indítógombot a zsírpumpa elindításához és a kívánt mennyiség elérésénél állítsa le a pumpát (0.6 oz. jelenik meg, lásd a 4B ábrán).
- 3 Az alacsony és a magas áramlási szint között a "2" gomb (4) lenyomásával változhat (→ 4C ábra).

gathat (→ 4C ábra).

- 4 Az uncia és a gramm mértékegységek közötti váltáshoz tartsa lenyomva az "1" gombot (4) 15 másodpercig (→ 4C ábra).

Figyelem

A zsírmennyiségmérő csak megfelelő légtelenítés esetén mutatja a pontos kibocsátási mennyiséget.

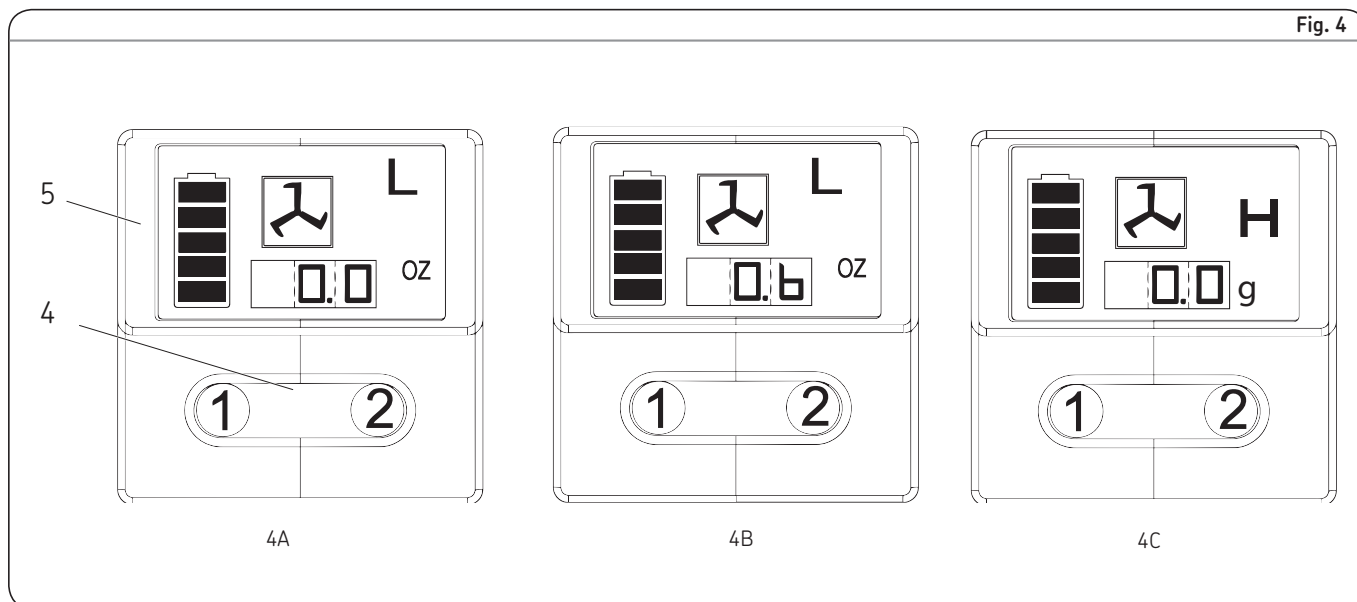


Fig. 4

Újratöltési opciók

A zsírpumpa újratöltése tartályból

- 1 Távolítsa el a szivattyúegységet a kenőanyagtartályról.
- 2 Kenjen kenőanyagot a szivattyúegységbe.
- 3 Helyezze a kenőanyagtartály nyitott végét a kenőanyagba. Lassan húzza kifelé a dugattyúmarkolatot, közben tolja egyre mélyebbre a kenőanyagtartályt a kenőanyagba, hogy megakadályozza a légbuborékok bekerülését a kenőanyag-tartályba.
- 4 Amikor a dugattyúrúd teljesen kihúzott állapotba került, húzza oldalra és rögzítse a rúd hornyát a kenőanyagtartály kupakján található nyílásba.
- 5 Lazán helyezze vissza a szivattyút a kenőanyagtartályra. Akassza le a dugattyúrúdat a kenőanyagtartály kupakjáról és válassza le a dugattyúrúdat a dugattyúról a dugattyúmarkolat forgatásával.
- 6 Nyomja a dugattyúrúdat a kenőanyag-tartályba.
- 7 Csavarja ki a kenőanyagtartályt a zsírpumpából, amíg a kenőanyag meg nem jelenik a csatlakozásnál. Erősítse vissza a kenőanyagtartályt a szivattyúegységre.
- 8 A légtelenítés után nullázza le a kijelzőt.
- 9 Olvassa el **A kijelző és a világítás** című fejezetet (→ 11. oldal).

A zsírpumpa újratöltése zsírtöltő pumpával

- 1 Kapcsolja össze a dugattyúrúdat a dugattyúval a dugattyúmarkolat forgatásával.
- 2 Helyezze be a zsírpumpa feltöltő-szelepét a zsírtöltő pumpa foglalatába.
- 3 Működtesse a zsírtöltő pumpát és tölts fel a tartályt. Amikor a dugattyúrúd kitolt állapotba kerül, a kenőanyagtartály teljesen feltöltődött.
A dugattyúrúdból kb. 20 cm (8 in.) látszik ki. Ne tölts túl a tartályt!
- 4 Válassza le a dugattyúrúdat a dugattyúról a dugattyúmarkolat forgatásával.
- 5 Nyomja a dugattyúrúdat a kenőanyag-tartályba.
- 6 A légtelenítés után nullázza le a kijelzőt.
- 7 Olvassa el **A kijelző és a világítás** című fejezetet (→ 11. oldal).



Figyelem

Távolítsa el a légbuborékokat! A kenőanyagban található légbuborékok megakadályozzák a kenőanyag szivattyúzását. Csavarjon 3-4 menetet a légtelenítő szelepen a rendszerbe került kis légbuborékok eltávolításához. Ha túl sok a légbuborék és nem folyik zsír még azután sem, hogy 15 másodpercig lenyomva tartotta az indítógombot, olvassa el **A légbuborék eltávolítása** című fejezetet.

A légbuborékok eltávolítása (légtelenítés)

- 1 Akassza le a dugattyúrúdat a kenőanyag-tartály kupakjáról és kapcsolja össze a dugattyúrúdat a dugattyúval a dugattyúmarkolat forgatásával.
- 2 Csavarjon 3-4 menetet a légtelenítő szelepen. Nyomja befelé a dugattyúmarkolatot addig, amíg a zsír meg nem jelenik a légtelenítő szelep oldalán található kis nyílásban.
- 3 Csavarja vissza a légtelenítő szelepet.
- 4 Nyomja meg többször röviden az indítógombot, amíg a benmaradt levegő nem távozik. Válassza le a dugattyúrúdat a dugattyúról a dugattyúmarkolat forgatásával. Nyomja a dugattyúrúdat a kenőanyagtartályba.
- 5 Ha a 2. lépés sikertelen, csavarja ki a kenőanyagtartályt 3 fordulattal a szivattyúegységből.
- 6 Nyomja befelé a dugattyúmarkolatot addig, amíg a zsír a kenőanyagtartály és a szivattyúegység csatlakozásánál el nem kezd szivárogni.
- 7 Erősítse vissza a kenőanyagtartályt a szivattyúegységre. Válassza le a dugattyúrúdat a dugattyúról a dugattyúmarkolat forgatásával. Nyomja a dugattyúrúdat a kenőanyagtartályba.
- 8 A légtelenítés után nullázza le a kijelzőt.
- 9 Olvassa el **A kijelző és a világítás** című fejezetet (→ 11. oldal).

Az akkumulátortöltő működése

Az akkumulátor töltése

Az SKF Akkumulátoros szírpumpa használata előtt az akkumulátort teljesen fel kell tölteni. Amennyiben az akkumulátor a szírpumpában található, vegye ki és kövesse a töltésre vonatkozó utasításokat.

Az SKF akkumulátor töltőket az SKF lítium-ion akkumulátorok 30-90 percig tartó töltésére tervezték. A töltési idő az akkumulátor töltöttségi állapotától és a hőmérséklettől függ.

A töltés folyamata

Győződjön meg arról, hogy a hálózati feszültség megegyezik a töltő adattábláján feltüntetett értékkel.

- 1 Az akkumulátor behelyezése előtt csatlakoztassa a töltőt a megfelelő dugaszolóaljzatba.
- 2 Tegye be az akkumulátort a töltőbe. A zöld (töltés) lámpa folyamatosan villog, jelezve, hogy a töltési folyamat megkezdődött.
- 3 A töltési folyamat befejezését az jelzi, ha a zöld fény folyamatosan világít. Ekkor az akkumulátor teljesen feltöltődött és használható.
- 4 Ha nem használja az akkumulátortöltőt, húzza ki hálózati csatlakozódugót.

FIGYELMEZTETÉS

Ne tesztelje az akkutöltőt az elektromos áramot vezető tárgyakkal. A töltő pólusainál 120/230 V AC van jelen. Az előírások be nem tartása súlyos sérülést vagy halált okozhat.

A jelzőlámpa működése

- Töltés vége (folyamatos zöld).
- - - Az akkumulátor töltése folyamatban van (zöld fény villog).
- Gyors piros villogás. Cserélje ki az elemet.
- · - · - A töltő gyenge vagy sérült elemet észlelt. Fejezze be a töltést. Meleg/hideg késleltetés. A töltő túl meleg vagy túl hideg elemet észlelt. A meleg/hideg késleltetés automatikusan elindul, felfüggeszti a töltést, amíg az akkumulátor hőmérséklete normalizálódik. Ezután a töltő automatikusan visszaáll akkumulátortöltési üzemmódra.

Figyelem

Az akkumulátor hőmérséklete működés közben és röviddel a használat után megemelkedik. Előfordulhat, hogy közvetlenül a használat után az akkumulátort nem tudja teljesen feltölteni. A legjobb eredmény elérésének érdekében töltés előtt hagyja lehűlni az akkumulátort szobahőmérsékletre.

Figyelem

Az akkumulátortöltő tetején és alján található szellőzőnyílásokat tilos letakarni. Ne töltsé az akkumulátort 5 °C (40 °F) alatti vagy 40 °C (104 °F) feletti hőmérsékleten.

Fontos megjegyzések a töltéssel kapcsolatban

A leghosszabb élettartam és a legjobb teljesítmény akkor érhető el, ha az akkumulátor töltését 18 és 24 °C közötti (65 és 75 °F) hőmérsékleten végzi. Ne töltsé az akkumulátort 5 °C (40 °F) alatti vagy 40 °C (105 °F) feletti hőmérsékleten. Az előírások betartásával megelőzhető az akkumulátor komoly károsodása.

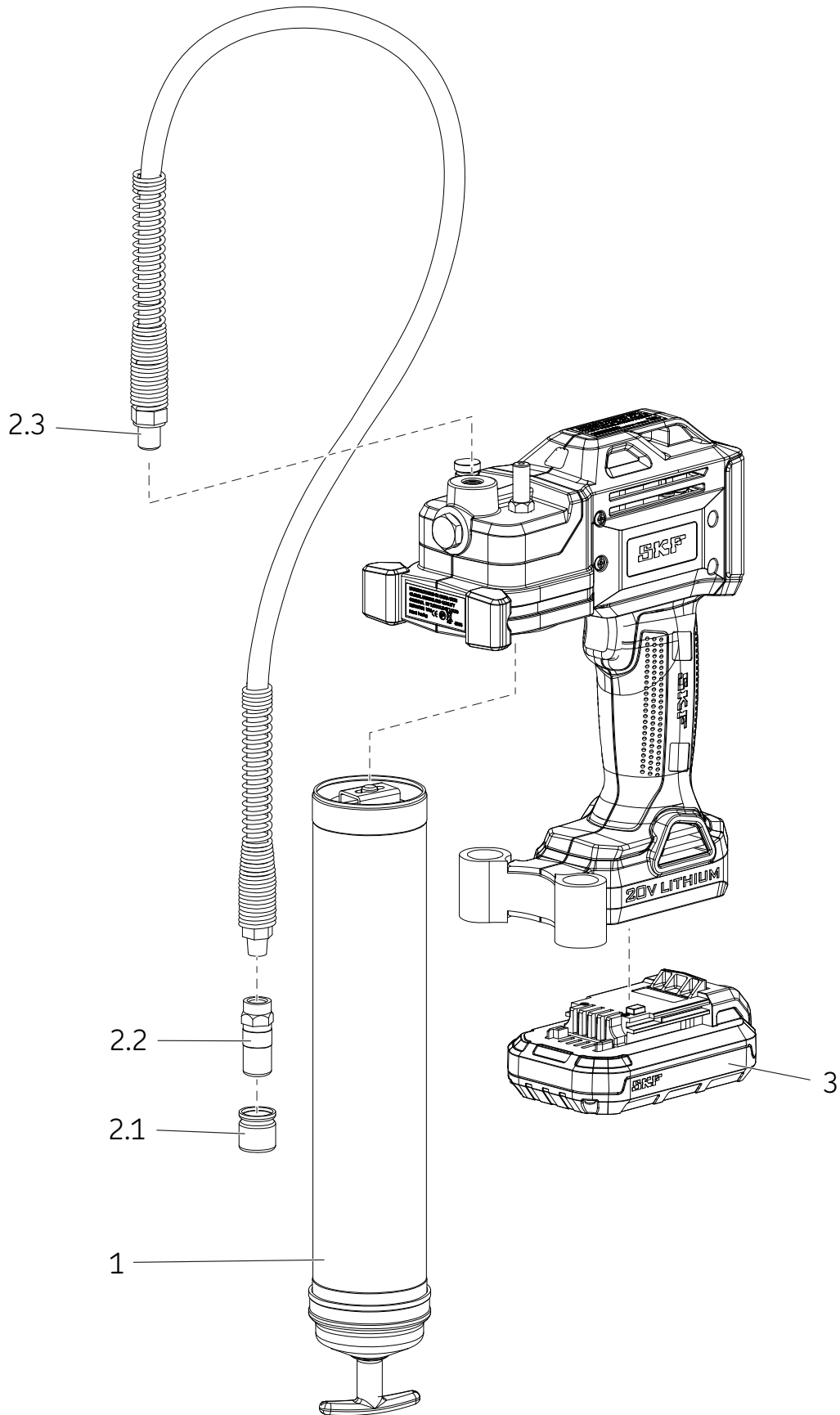
- 1 Töltés közben az akkutöltő és az akkumulátor felmelegedhet. Ez normális állapot, nem jelent problémát.
- 2 Ha az akkumulátor töltése nem megfelelő:
 - 2.1 Ellenőrizze a dugaszolóaljzatnál az áramot egy lámpa vagy más készülék csatlakoztatásával.
 - 2.2 Ellenőrizze, hogy a dugaszolóaljzat nincs-e egy olyan villanykapcsolóhoz csatlakoztatva, ami a lekapcsolása esetén a dugaszolóaljzatról is lekapcsolja a feszültséget.
 - 2.3 Helyezze át a töltőt és az akkumulátort egy olyan helyre, ahol a levegő hőmérséklete 18 és 24 °C (65 és 75 °F) között van.
 - 2.4 Ha a töltési probléma továbbra is fennáll, vigye el a készüléket, az akkumulátort és a töltőt a helyi szervizközpontba.

FIGYELMEZTETÉS

A töltő belsejébe ne kerüljön folyadék. Áramütést okozhat.

Az akkumulátor a használat után könnyebben lehűl, ha az akkutöltőt és az akkumulátort nem magas hőmérsékletű helyen tartja.

Az előírások be nem tartása súlyos sérülést vagy halált okozhat.



Cserealkatrészek/készletek listája

Tétel	Megnevezés	Cikkszám	Mennyiség
1	Kenőanyagtartály	TLGB 20-4	1
2	Rugalmas tömlő készlet	TLGB 20-3	1
2.1	Kupak		1
2.2	Csatlakozó		1
2.3	36 in.(914 mm) rugalmas tömlő		1
3	Akkumulátor 20 V (lítium)	TLGB 20-2	1
NS*	Akkumulátor töltő (lítium) 220-240 volt	TLGB 20-5	1
NS	Akkumulátor töltő (lítium) 110 volt	TLGB 20-6	1
NS	Vállsúly	TLGB 20-1	1

*Nincs a képen

Hibaelhárítás

Hibajelenség	A hiba oka	Teendő
A zsírpumpa nem adagolja a kenőanyagot.	A zsírpumpából kifogyott a kenőanyag.	Ellenőrizze, hogy van-e kenőanyag a zsírtartályban.
	Levegősődés.	Ismételje meg a légtelenítő eljárást.
	A golyós visszacsapószelep (16) nem működik.	Vegye ki a golyós visszacsapószelepet (16) , tisztítsa meg és ellenőrizze a szelepgolyófészket.
	A tömlő eldugult.	Tisztítsa meg vagy cserélje ki a tömlőt. Távolítsa el a dugulást okozó anyagot.
A kijelző pirosan villog a motor túlterhelése miatt.	Eltömődött kenési pont.	Tisztítsa meg vagy cserélje ki a tömlőt.
	A tömlő eldugult.	Ürítse ki a kenőanyagtartályt, tölts fel újra és ismételje meg a légtelenítési folyamatot.
A zsírpumpa állandóan levegősödik.	Levegő szorult a tartály különböző részeibe a feltöltés után.	Szerelje le a kenőanyagtartályt és tisztítsa meg. Győződjön meg arról, hogy a dugattyú helyesen illeszkedik a kenőanyagpatronba.
	A dugattyú megszorul a kenőanyagtartályban.	Szerelje le a kenőanyagtartályt és tisztítsa meg. Győződjön meg arról, hogy a dugattyú helyesen illeszkedik a kenőanyagpatronba.
		Ellenőrizze, hogy a dugattyú nem akadt-e fenn a kenőanyagpatron peremén.
		Ha a kenőanyagtartály (14) megsérült, cserélje ki.
Az akkumulátor nem töltődik.	A szelepgolyófészek (16) és a szelepgolyó szennyezett.	Tisztítsa meg a szelepgolyófészket (16) és a szelepgolyót.
	Az akkutöltő nem kap áramot.	Ellenőrizze, hogy a dugaszolóaljzatban van-e áram.
	Lehet, hogy az akkumulátor meghibásodott.	Cserélje ki az akkumulátort.
A motor nem működik.	Az akkumulátor lemerült.	Tölts fel az akkumulátort.
	Kábelezési hiba.	Ellenőrizze a kábelcsatlakozásokat a pólusoknál, az indítógombnál és a motoron.

© SKF az SKF Csoport bejegyzett védjegye.

© MaPro az SKF Csoport bejegyzett védjegye.

© SKF Csoport 2016

A kiadvány tartalmára a kiadói jog fenntartva. Másolni, sokszorosítani (akár részleteiben is) csak előzetes írásos engedéllyel lehet.
A katalógust a legnagyobb körültekintéssel állítottuk össze, azonban az esetleges hibákért és az ezekből adódó közvetlen és közvetett károkért felelősséget nem vállalunk.

SKF PUB LS/14 15885 HU - 2016. április

